



Veria Control B35/B45

Installationsanleitung



1. Anwendungen und Funktionen

2. Leuchtanzeigen (LED)

3. Installationsanleitung

- 3a. Installationsanweisung
- 3b. Fühlermontage für Veria Control B35/45
- 3c. Platzierung von Veria Control B35/45
- 3d. Schaltbilder für Veria Control B35
- 3e. Temperatureinstellungen

4. Technische Daten

5. Garantiebedingungen und Garantiezertifikat

Die Installation darf nur von einem autorisierten Elektriker vorgenommen werden.

Hergestellt für:

Veria ApS

Ulvehavevej 44
DK-7100 Vejle
Dänemark
www.veria.de

Der Veria Control B35/45 dient zur Regelung von Fußbodenheizungen. Er wird mit einem NTC- Leitungsfühler geliefert, der innerhalb der beheizten Fußbodenfläche zu positionieren ist.

Das **Veria Control B35** Thermostat ist einsetzbar bis maximal 35°C, ideal um die Temperatur der elektrischen Heizmatten unter oder über Holzfußböden wie Parkett oder Laminat zu regeln.

Das **Veria Control B45** Thermostat ist einsetzbar bis maximal 45°C, ideal um die Temperatur der elektrischen Heizmatten auf Beton und Estrich und unter einem Fliesen- oder Feinsteinbelag zu regeln.

Hinweis:

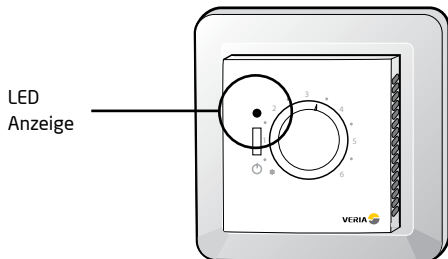
Die Bodentemperatur wird dort gemessen wo der Bodenfühler installiert ist. Die Temperatur auf der Unterseite eines Holzoberbodenbelages kann bis zu 10°C höher sein als an der Oberfläche des Belages.

Hersteller der Oberbodenbeläge geben oft die maximal zulässige Oberflächentemperatur an.

Nähere Angaben erfragen Sie bitte beim jeweiligen Hersteller.

2. Leuchtanzeigen (LED)

Der Veria Control B35/45 ist über dem 2-Pol- Sicherheitsschalter mit einer LED-Anzeige ausgestattet (siehe Abbildung).



Die LED hat vier Anzeigezustände:

- Kein Licht bedeutet, dass das System ist ausgeschaltet.
- Rotes Licht bedeutet, dass das System heizt.
- Grünes Licht bedeutet dass das System sich in Standby befindet.
- Grünes Blinken bedeutet dass ein Problem mit dem Bodensensor aufgetreten ist. Bitte kontaktieren Sie einen Elektrofachmann.

❄ wird verwendet, um den Thermostaten in die Frostschutzstellung zu stellen, z. B. um die Bodentemperatur konstant auf 5°C (B45) oder 15°C (B35) zu halten.

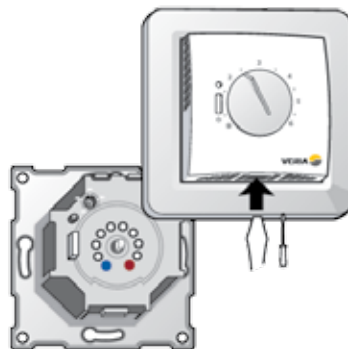
3. Installationsanleitung

3a. Installationsanweisung

Wenn Sie einen Thermostaten der Veria Control B35/45 - Serie installieren, müssen Sie als erstes die vordere Abdeckung entfernen.

Um die vordere Abdeckung zu entfernen, müssen Sie vorsichtig die Entriegelung am Boden der Abdeckung mit einem Schraubendreher eindrücken.

Sie brauchen die Temperatureinstellschraube nicht zu entfernen.



3. Installationsanleitung

3b. Fühlerinstallation für Veria Control B35/45

Der Fußbodenfühler ist in einem verschlossenen Schutzrohr ausreichender Nennweite zu verlegen, damit ein Austauschen möglich bleibt!

Der Fühler ist mittig zwischen zwei Heizleitungen zu positionieren.

Das Leerrohr muss mit der Fußbodenoberfläche bündig sein. Senken Sie das Leerrohr ggf. ab.

Bevor die Fußbodenheizung in Betrieb genommen wird, muss die Fußbodenkonstruktion vollständig durchgetrocknet sein!

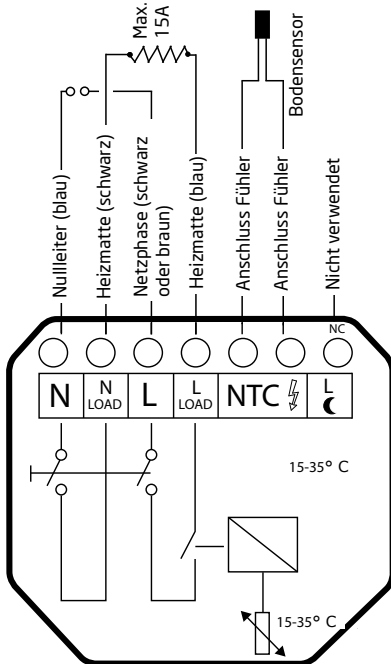
3. Installationsanleitung

3c. Platzierung von Veria Control B35/45

<p>Platzieren Sie den Thermostat in geeigneter Höhe an der Wand (typischerweise in einer Höhe von 80 - 170 cm).</p>	
<p>Platzieren Sie den Thermostat in feuchten Räumen gemäß den lokalen Vorschriften zu IP-Klassen.</p>	
<p>Nicht an der Innenseite einer Außenwand.</p>	

3. Installationsanleitung

3d. Schaltbilder für Veria Control B35

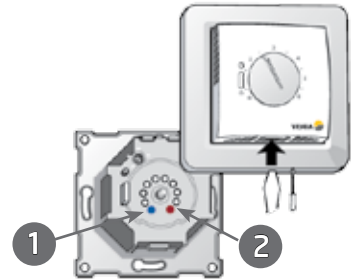


3. Installationsanleitung

3e. Temperatureinstellungen

Ändern der minimalen und maximalen Fußbodentemperatur

1. Entfernen Sie die Einstellungstaste.



2. Bewegen Sie die Stifte in die gewünschte Position. (1 und 2)

3. Bringen Sie die Einstellungstaste wieder an.

Beachten Sie Folgendes:

- Die Fußbodentemperatur wird dort gemessen, wo der Bodenfühler installiert ist.
- Die Temperatur an der Unterseite eines Holzbodens kann bis zu 10 Grad höher sein als an der Oberseite.
- Fußbodenhersteller geben häufig die Höchsttemperatur an der Fußbodenoberfläche an (in der Regel 27-28 °C).

3. Installationsanleitung

- Verwenden Sie für die Regelung der Fußbodenheizung stets einen Bodenfühler. Ohne einen Bodenfühler fällt die Temperaturregelung ungenauer aus, und Sie riskieren ein Überhitzen des Fußbodens.

4. Technische Daten:

Betriebsspannung	180-250 VAC, 50/60 Hz
Schaltleistung: - Ohmsche Last - Induktive Last	250V ~ 15A/3450W cos φ = 0,3 Max. 4A
Fühler	NTC 15 kOhm bei 25° C
Fühlerwerte: 18°C 20°C 22°C	19,7 kOhm 18,0 kOhm 16,8 kOhm
Schaltdifferenz	±0,4° C
Temperaturbereich: - Veria Control B35 - Veria Control B45	(0) 15-35° C (0) 5-45° C
Zulässige Umgebungstemperatur	-10° bis +30° C
Frostschutz (❄️)	15° C (B35) und 5° C (B45)
Fühler Überwachung (Veria Logic System)	Der Thermostat hat einen eingebauten Überwachungskreis, der die Heizung ausschaltet, wenn der Sensor getrennt oder kurzgeschlossen wird.
Schutzklasse	IP 31
Abmessungen	85mm x 85mm

5. Die Veria Garantie

Die Produkte von Veria werden für einen langjährigen störungsfreien Betrieb entwickelt. Bei ordnungsgemäßer Verlegung gemäß den Verlegerichtlinien sind die Produkte Veria Quickmat und Veria Flexicable daher mit einer 12-jährigen Garantie ausgestattet.

Die weiteren Produkte von Veria, darunter der Veria Control B35/45, verfügen über eine zweijährige Garantie. Die Garantie erstreckt sich auf alle Produkte, die offensichtlich aufgrund von Fertigungs-, Konstruktions- oder Materialfehlern einen Defekt aufweisen.

In folgenden Fällen wird die Garantie nichtig:

- Das Produkt wurde nicht gemäß den Verlegerichtlinien verlegt.
- Das Produkt wurde nicht von einem befugten Elektriker angeschlossen.
- Der Defekt wurde durch einen unangemessenen/schlechten Fußbodenaufbau verursacht.

Weiterhin muss zur Wahrung der Garantieansprüche der beigefügte Garantieschein ordnungsgemäß ausgefüllt werden. Dieser ist vom Eigentümer aufzubewahren und muss im Falle eines Garantiefalls vorgelegt werden.

Sollten Sie die Garantie wider Erwarten in Anspruch nehmen müssen, reparieren wir das Produkt kostenlos oder senden Ihnen ebenfalls kostenlos ein Ersatzprodukt zu. Die Garantie erstreckt sich nicht auf indirekte oder zusätzliche Kosten, wie Kosten für die Bestimmung der Fehlerursache, das Entfernen des Produkts, die Reparatur des Bodens usw.

5. Die Veria Garantie

Garantiezerifikat

Name:

Adresse:

Plz./Ort:

Telefon:

Bitte beachten!

Um die Veria Garantie in Anspruch nehmen zu können, muß der folgende Fragebogen genau ausgefüllt werden.

Elektroinstallateur:

Installationsdatum:

Thermostattyp:

Produktionskode:

Firmenstempel:



Veria Control B35

Analog Thermostat

Operating voltage: 230V~

Temperature range: +15°C - 35°C

Max. load: 15A

Item number: 189B4040



5 703466 222553